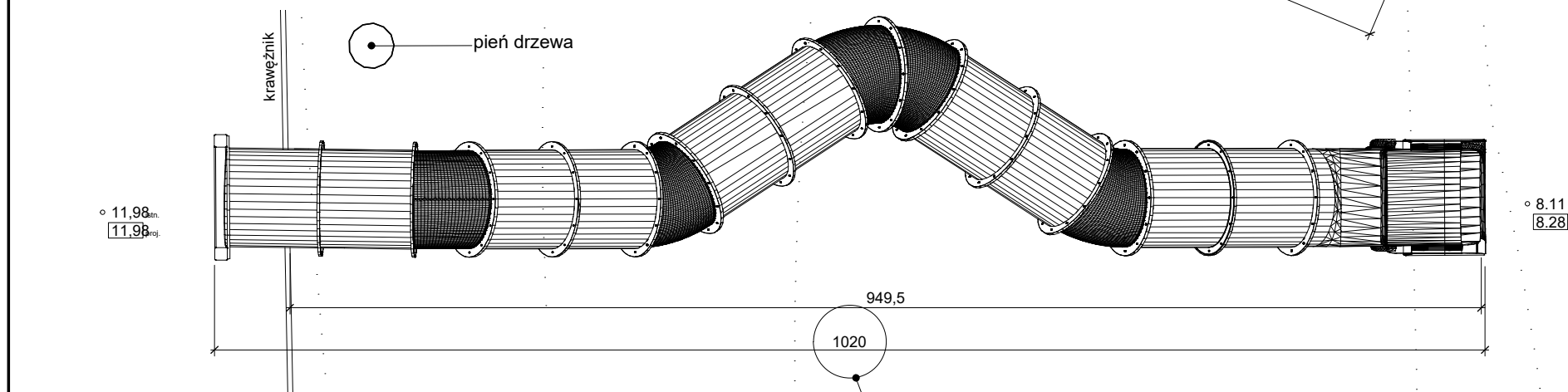
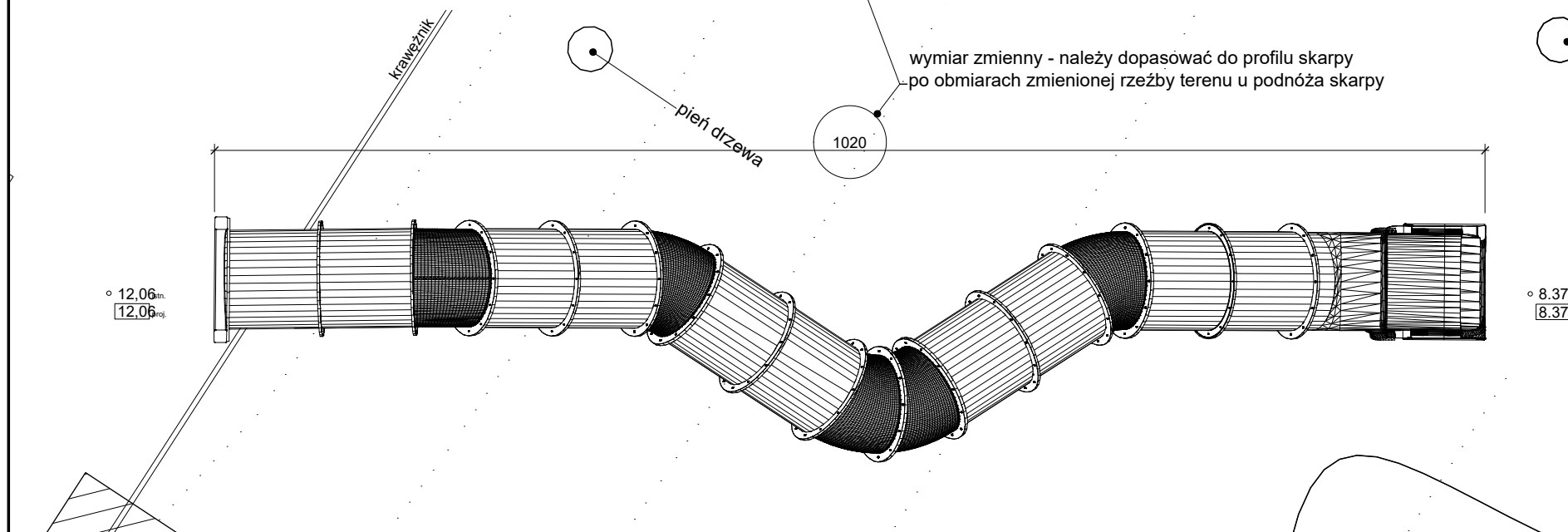


wymiar zmienny - należy dopasować do profilu skarpy po obmiarach zmienionej rzeźby terenu u podnóża skarpy

- UWAGI:**
- przed przystąpieniem do wykonywania zjeżdżalni należy sprawdzić wymiary i poziomy w naturze, z uwzględnieniem zmian w rzędnych terenu projektowanego
 - posadowienie zjeżdżalni należy dopasować do przyjętej technologii wykonania, z zastrzeżeniem że żadne elementy betonowe nie mogą wystawać ponad wierzch terenu. Rura może być łączona z fundamentem wyłącznie za pomocą prętów ze stali nierdzewnej.
 - dopuszcza się zmianę promienia skrętu zjeżdżalni oraz wykonanie zjeżdżalni prostych, pod warunkiem zachowania bezpieczeństwa użytkowników (prędkość zjeżdżania)
 - ze względu na obecność drzew na skarpie zjeżdżalnia musi uniemożliwiać wypadnięcia i uderzenie dziecka o pień drzewa
 - wykonawca ma obowiązek uzyskać certyfikat bezpieczeństwa na zainstalowaną zjeżdżalnię



wymiar zmienny - należy dopasować do profilu skarpy po obmiarach zmienionej rzeźby terenu u podnóża skarpy



H2 Marlena Happach architekt ul. J.S.Bacha 10, 02-743 Warszawa, tel. 695 081 567			
PROJEKT BUDOWLANO-WYKONAWCZY zagospodarowania terenu wraz z przebudową garaży ogniska dla dzieci „Starówka” przy ul. Starej 4 w Warszawie na działce nr 20/2 z obrębem nr 50206			
A tytuł ZJEŹDŻALNIE RUROWE		skala 1:50	
architektura arch. Marek Happach arch. Marlena Happach arch. Mateusz Kozłowski inż. Jakub Róziewicz inż. Przemysław Chimczak	nr upr. MA/048/10	data	podpis
architektura krajobrazu arch. kraj. Aleksandra Wiktoroko dr arch. kraj. Maja Skibińska	konstrukcja mgr inż. Daniel Przybyłek branża sanitarna mgr inż. Beata Lipowska branża elektryczna inż. Edward Soboń tech. Zofia Skrzypczak uzgodnienie p-poż mgr inż. Edward Skiepmo	MAZ/0547/POOK/12 226/99 MAZ-3PS-TK4-BAV KGPS485/2007	
inwestor CENTRUM WSPIERANIA RODZIN Rodzinnawarszawa ul. Stara 4, 00-231 Warszawa			nr rys. DZ1